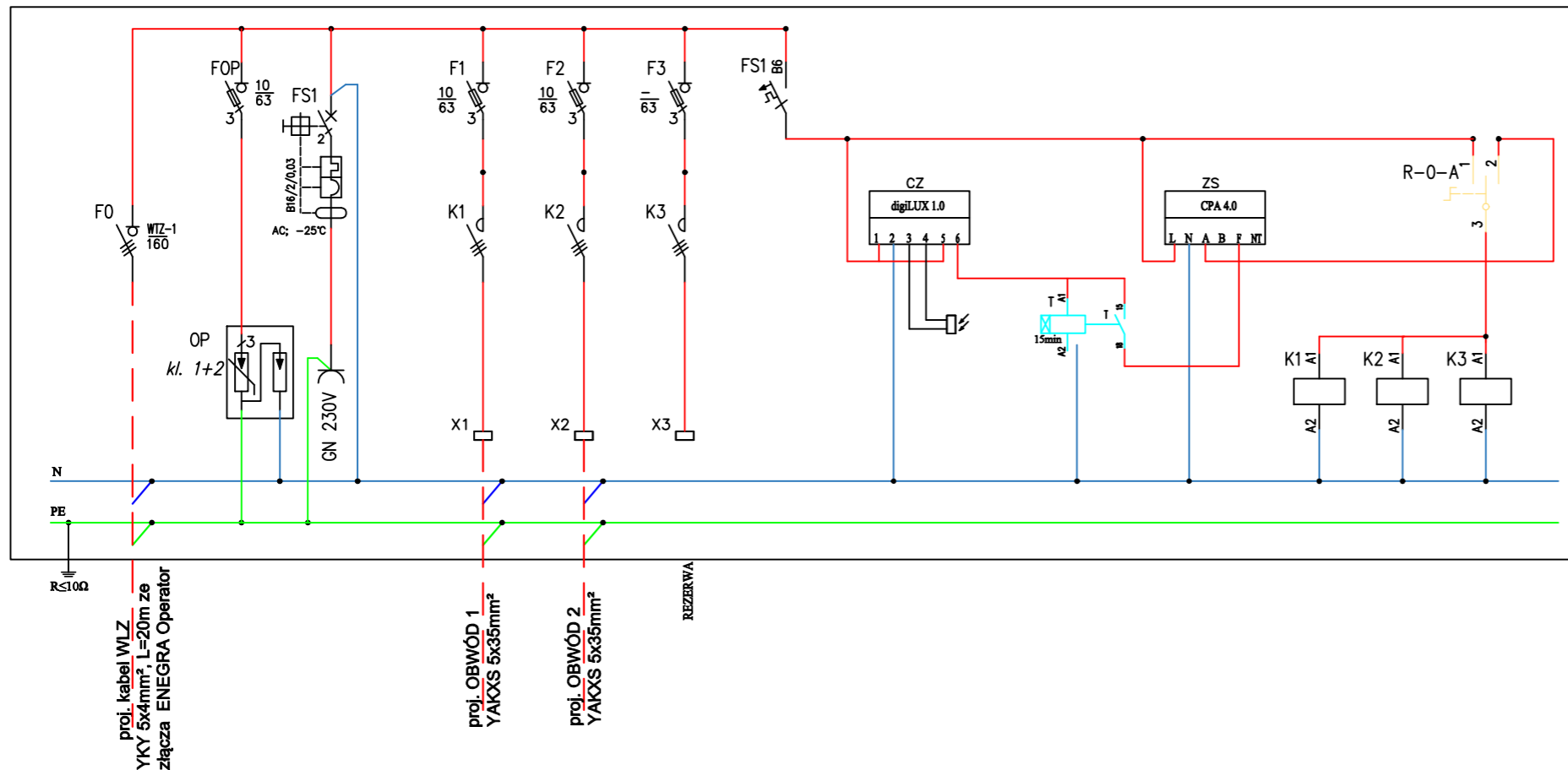
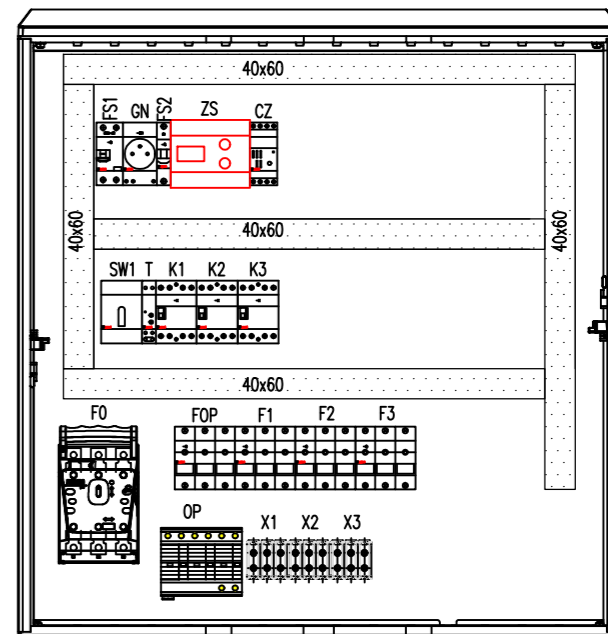


proj. szafka oświetleniowa SO



ARANŻACJA SO

SKALA 1:10



UWAGI:

- obwody sterownicze wywiązać linką IgY 1,0mm²,
- obwody zasilające wywiązać linką IgY 6mm²,
- zasilanie ochronników wykonać linką LgY 16mm²
- długość przewodów zasilających i odprowadzających z ochronników łącznie nie może przekraczać 1m

LEGENDA:

- OBUDOWA - Obudowa z fundamentem i przedziałem kablowym odporna na UV o wym. 820x795x245, IK10, IP44
- F0 - Rozłącznik bezpiecznikowy 3-bieg., In=160A montaż an płycie, z zworami In=160A
 - FOP - Rozłącznik bezpiecznikowy 3-bieg., In=63A z wkładkami bezpiecznikowymi D01, In=10A, charak. gG
 - OP - Ogranicznik przepięć, 4-bieg., kl 1+2 z równolegle wpiętym iskiernikiem w każdej fazie dla układu sieci TN-C-S
 - K1..K3 - Stycznik modułowy 3-bieg., In=63A, temp pracy do -25°C
 - F1..F3 - Rozłącznik bezpiecznikowy 3-bieg., In=63A z wkładkami bezpiecznikowymi D01, In=10A, charak. gG
 - X1..X3 - Złączka przelotowa jednotorowa In=63A dla kabli o średnicy 35mm² (3szt. na obwód)
 - FS2, FS3 - Wyłącznik nadprądowy 1-bieg, 6kA, In=6A, charak. B
 - FS1 - Wyłącznik nadprądowy 2-bieg, 6kA, In=16A, charak. B z członem różnicowoprądowym 30mA, typ AC, temp pracy do -25°C
 - GN - Gniazdo 230V 16A, montaż na szynie TH35
 - SW1 - Przełącznik 3-pozycyjny, ręka-0-auto, In=16A, modułowy
 - ZS - Zegar sterujący, cyfrowy programator astronomiczny CPA 4.0
 - CZ - Wyłącznik zmierzchowy. 230V AC, z 1 funkcją, w zestawie z fotokomórką do wyłącznika zmierzchowego w obudowie
 - T - Przekaznik czasowy, cewka 230VAC, z funkcją opóźnione załączenie



Jednostka projektująca:
MAKADAM Maciej Stachowicz
ul. S. Rożanowicza 21
86-300 Grudziądz

Inwestor:
ZDP w Aleksandrowie Kujawskim
ul. Szosa Ciecocińska 22
87-700 Aleksandrów Kujawski

Przebudowa drogi powiatowej nr 2633C ulica Narutowicza w Aleksandrowie Kujawskim na odcinku od km 0+000 do km 0+360 wraz z budową skrzyżowania typu okrężnego w obrębie skrzyżowania ulic: Chopina, Dworcowa, Słowackiego, Narutowicza oraz od km 0+840 do km 1+397

projektant branża elektryczna	specjalność instalacyjna w zakresie sieci, instalacji i urządzeń elektrycznych i elektroenergetycznych	mgr inż. Łukasz Piłat	KUPI0139/POOE/14	data: 02.11.2022 r.
sprawdzający branża elektryczna	specjalność instalacyjna w zakresie sieci, instalacji i urządzeń elektrycznych i elektroenergetycznych	mgr inż. Marcin Delegacz	POM0182/PBE/17	skala: 1:500

Schemat szafki oświetleniowej SO

Nr rys.: E1