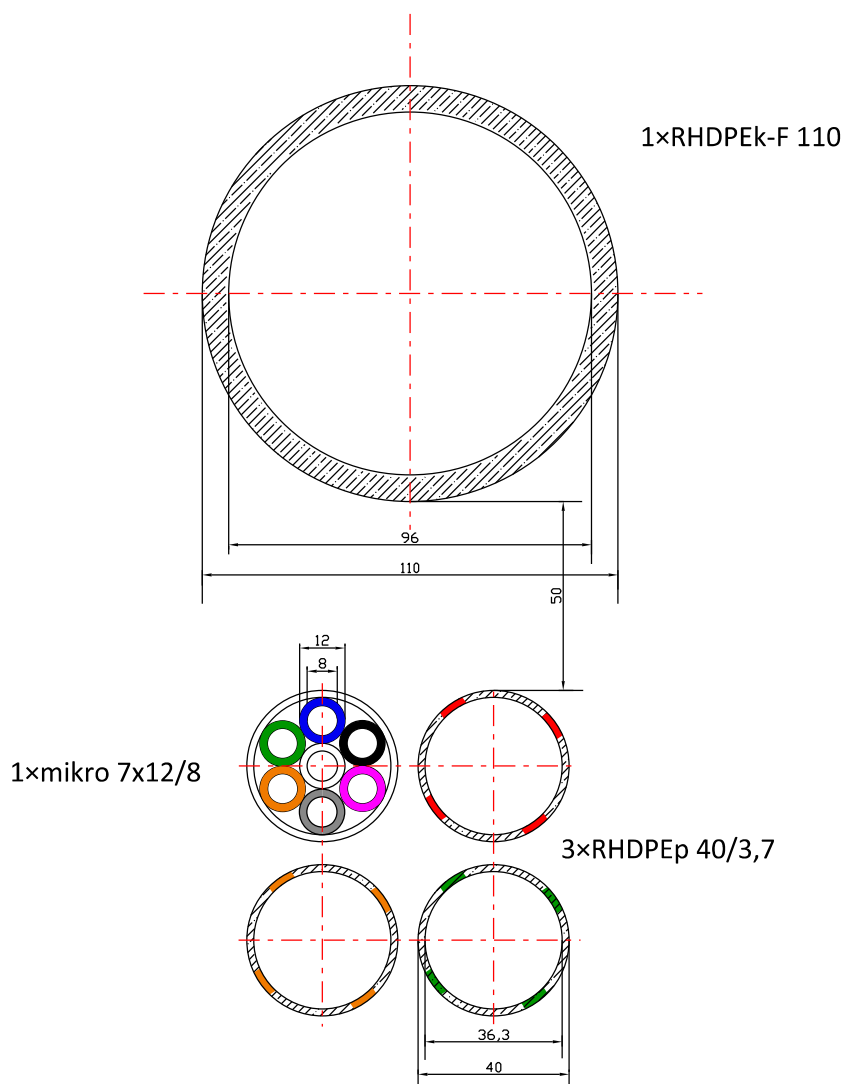


PRZEKRÓJ KONSTRUKCYJNY
KANĄŁU TECHNOLOGICZNEGO ULICZNEGO



	Jednostka projektująca: MAKADAM Maciej Stachowicz ul. S. Rożanowicza 21 86-300 Grudziądz	Inwestor: ZDP w Aleksandrowie Kujawskim ul. Szosa Ciechocińska 22 87-700 Aleksandrów Kujawski		
Przebudowa drogi powiatowej nr 2602C Ciechocinek – Dąbrówka				
projektant branża telekomunikacyjna	specjalność instalacyjna w telekomunikacji przewodowej wraz z infrastrukturą towarzyszącą w zakresie linii, instalacji i urządzeń liniowych	mgr inż. Adam Kowalski	DTT-TU/2113/01/U	data: 12.11.2020 r.
sprawdzający branża telekomunikacyjna	specjalność instalacyjna w telekomunikacji przewodowej wraz z infrastrukturą towarzyszącą w zakresie linii, instalacji i urządzeń liniowych	mgr inż. Andrzej Nowakowski	1067/98/U	skala: 1:2
PRZEKROJE KONSTRUKCYJNE – BRANŻA TELEKOMUNIKACYJNA				Nr rys.: 5